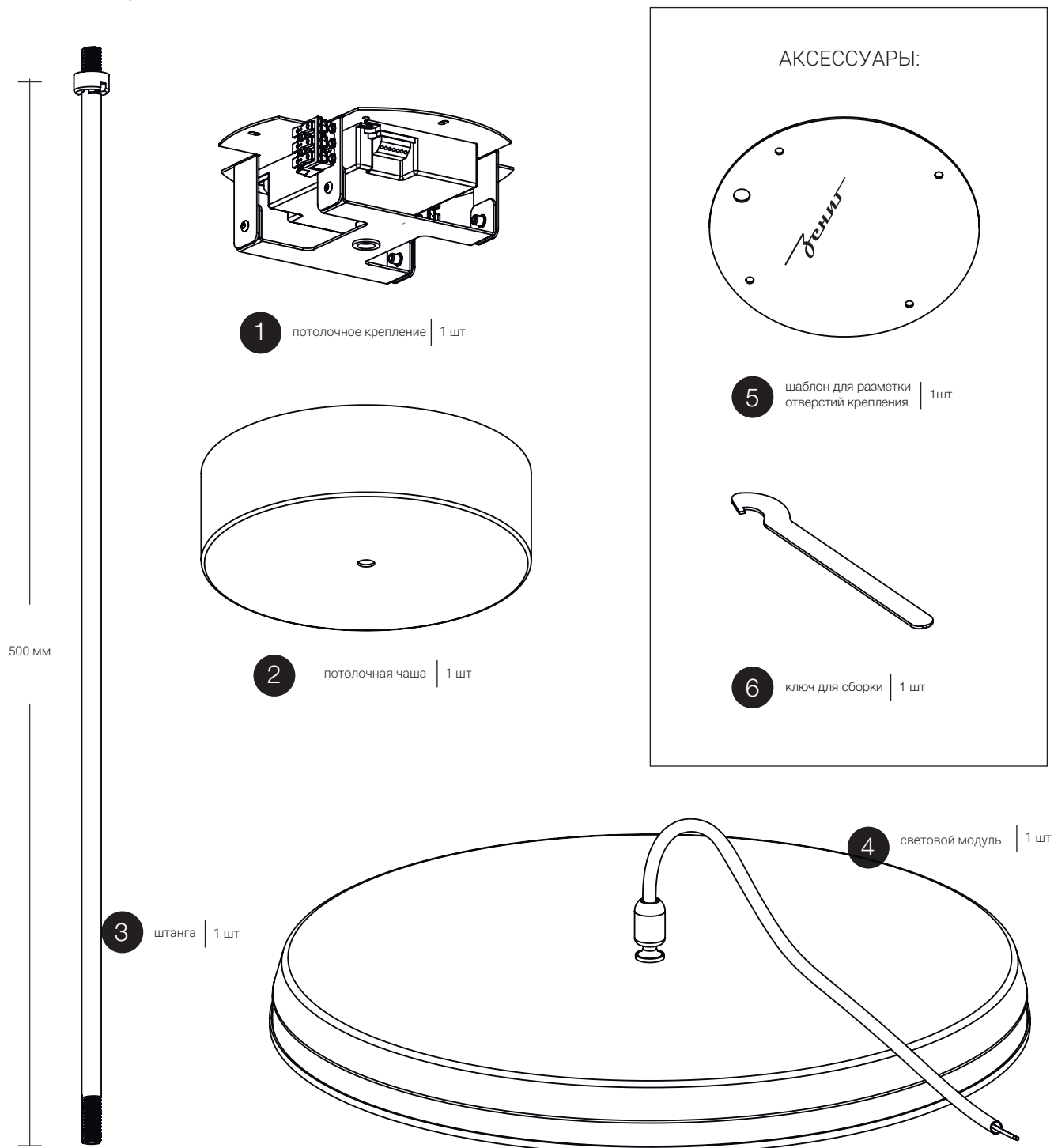


# ИНСТРУКЦИЯ ПО МОНТАЖУ

НА ПРИМЕРЕ МОДЕЛИ EVO MOVE D400 IN DALI

*Зени*

## Комплектация



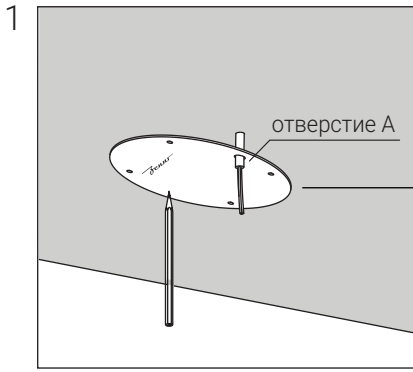
## Рекомендации по работам:



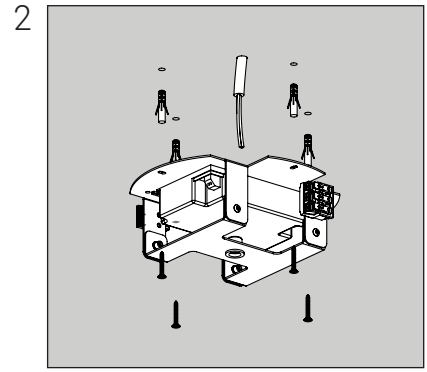
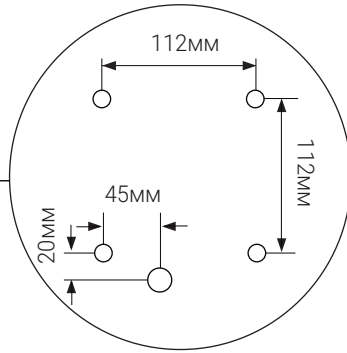
**Внимание!**

Не забудьте перед работой отключить напряжение!

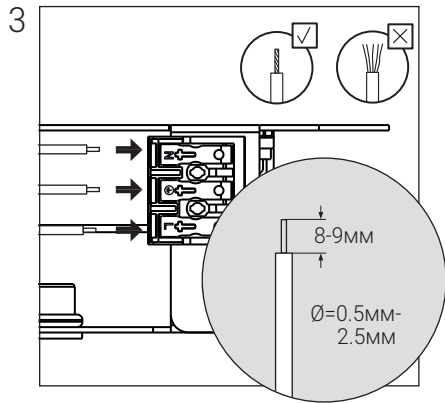
## Монтаж:



С помощью шаблона, идущего в комплекте (поз. 5), сделайте разметку отверстий крепления. Кабель питания должен пройти в отверстие А. Просверлите отверстия.



С помощью дюбелей и саморезов (не входят в комплект поставки) установите крепление (поз. 1). Установку совершайте так, чтобы кабель оказался со стороны клемм с маркировкой L, PE, N.



Подключите кабель питания к клеммной колодке.

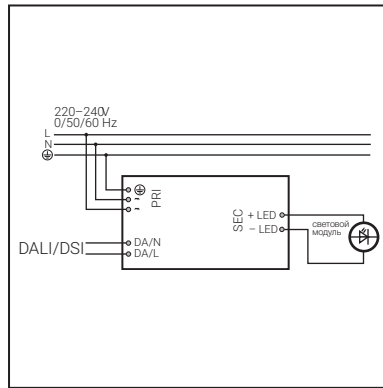
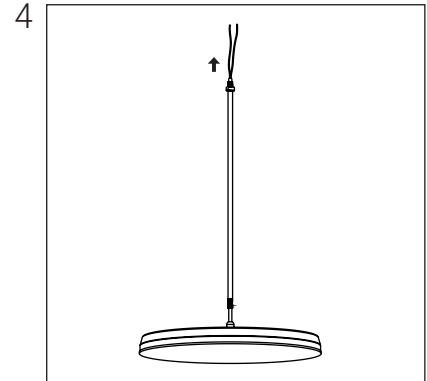
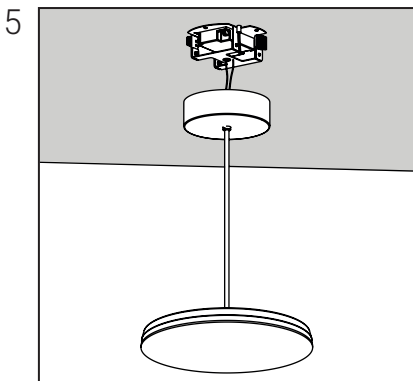


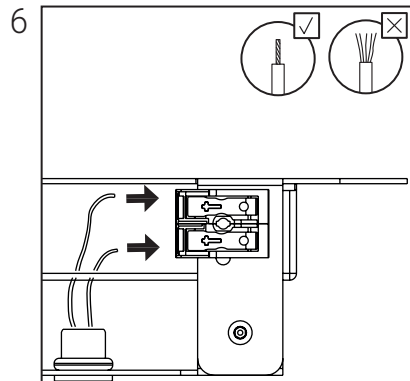
Схема подключения



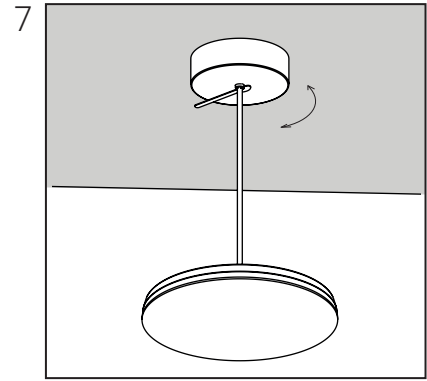
Проденьте кабель светового модуля светильника EVO Move (поз. 4) через штангу (поз.3) так, чтобы провода вышли с другого края штанги. Проденьте сквозь потолочную чашу.



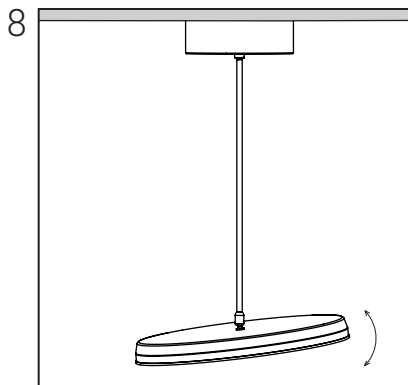
Подключите концы кабеля к клеммной колодке, через центральное отверстие потолочного крепления.



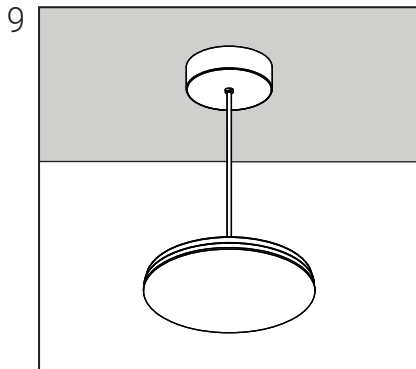
Подключение проводов согласно схеме (красный +, черный -).



Закрутите штангу до упора. Затяните контр-гайку, используя ключ для сборки, идущий в комплекте (поз. 6).



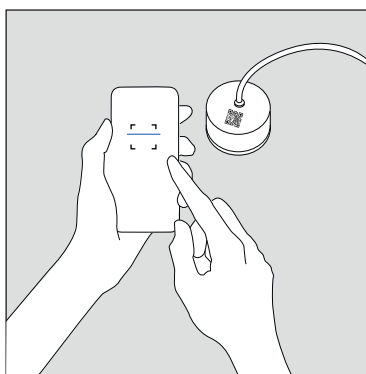
Отрегулируйте наклон светового модуля.



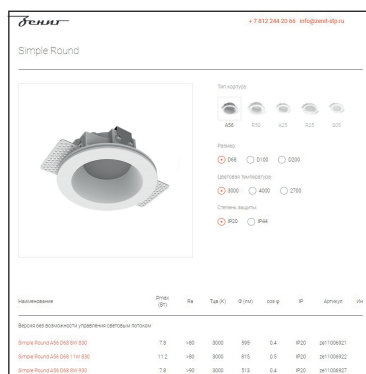
Наслаждайтесь комфортным свечением модуля и качественными комплектующим светильника EVO Move.

**Обратитесь к нам по вопросам монтажа и сервиса.  
Перейдите на сайт с помощью QR-кода**

Правила пользования QR-кодом:



Наведите камеру телефона на QR-код, изображенный на световом модуле. Отсканируйте QR-код и перейдите по ссылке на сайт Zenit СТП.



На сайте вы можете ознакомиться с подробной информацией и найти контакты для получения информации по вопросам о продукте.

